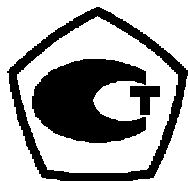


ООО ПКФ «БЕТАР»



УТВЕРЖДАЮ

Заместитель директора по
техническому развитию

Свидетельство № _____

« ____ » _____ 2018 г.

Дата выдачи: _____

Счетчик газа бытовой малогабаритный СГБМ-1,6

Руководство по эксплуатации

ПДЕК.407292.004 РЭ

Инв.№	Подп. и дата	Взам.	Инв.№	Подп. и дата

Содержание

	Лист
1. Общие сведения об изделии.....	3
2. Общие указания.....	4
3. Основные технические данные и характеристики.....	4
4. Комплектность.....	5
5. Устройство и принцип действия.....	6
6. Описание программного обеспечения.....	7
7. Указания мер безопасности.....	7
8. Установка счетчика.....	8
9. Техническое обслуживание.....	9
10. Условия хранения и транспортирования.....	9
11. Гарантии изготовителя.....	10
12. Сведения о рекламациях.....	11
13. Сертификация.....	11
14. Сведения об утилизации.....	11
15. Учет технического обслуживания.....	11
16. Свидетельство об упаковывании.....	12
17. Свидетельство о приемке и продаже.....	12
Приложение А. Схема установки счетчика.....	13
Лист регистрации изменений.....	15

Перв. Примен.													
Справ. №													
Подп. и дата													
Изн. № дубл.													
Взам. инв. №													
Подп. и дата													
Изн. № подл.													
						ПДЕК.407292.004 РЭ							
Изм.	Лист	№ докум.	Подп.	Дата	Счетчик газа бытовой малогабаритный СГБМ-1,6 Руководство по эксплуатации					Лит.	Лист	Листов	
Разраб.	Пров.	Н. контр.	Утв.	2						15			
										ООО ПКФ «БЕТАР»			

Настоящее руководство по эксплуатации предназначено для изучения счетчиков газа бытовых малогабаритных СГБМ-1,6 и содержит описание их принципа действия и сведения необходимые для правильной эксплуатации.

1 Общие сведения об изделии

1.1 Счетчик газа бытовой малогабаритный СГБМ-1,6 (далее по тексту счетчик), изготовленный по техническим условиям ПДЕК.407292.001 ТУ, предназначен для измерения объема газа при учете потребления газа индивидуальными потребителями в жилищно-коммунальном и бытовом хозяйстве, для работы в непрерывном режиме в условиях эксплуатации:

- температура окружающего воздуха от минус 10 до плюс 50 °С;
- влажность не более 95 % при температуре не выше плюс 35 °С;
- атмосферное давление от 84 до 106,7 кПа (от 630 до 800 мм рт. ст.);
- наибольшее рабочее давление не превышает 5,0 кПа (0,05 кгс/см²).

Класс защиты от проникновения пыли и воды IP54 по ГОСТ 14254-2015.

Счетчик имеет жидкокристаллический индикатор (далее ЖКИ) для указания измеренного объема в кубических метрах и долях кубического метра.

1.2 В эксплуатации счетчик не является источником шума, электромагнитных помех, вибрации и загазованности.

1.3 Счетчик выпускается в следующих исполнениях:

- классов точности 1,0 и 1,5;
- без температурной коррекции и с температурной коррекцией;
- без импульсного выхода и с импульсным выходом (рисунок 1 и рисунок 2).

Исполнение счетчика с температурной коррекцией приводит измеренный объем газа к стандартным условиям (к температуре $T=20\text{ °C}$).

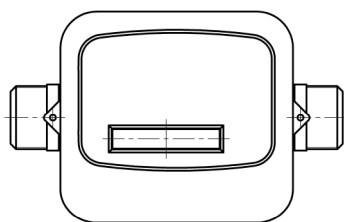


Рисунок 1

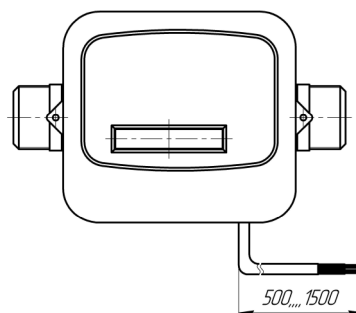


Рисунок 2

Знаки класса точности «1,0» или «1,5» в круге, температурной коррекции «ТК» в круге и надпись «с импульсным выходом» наносятся на накладке (лицевой части) счетчика.

Инв. № годл.	Подп. и дата
Взам. инв. №	Инв. № дубл.
Подп. и дата	Подп. и дата

Изм.	Лист	№ докум.	Подп.	Дата
------	------	----------	-------	------

ПДЕК.407292.004 РЭ

2 Общие указания

2.1 При покупке счетчика необходимо проверить:

- комплектность счетчика (раздел 4, таблицы 1 и 2);
- наличие и целостность пломб;
- отсутствие механических повреждений;
- отметку магазина в руководстве по эксплуатации о продаже счетчика, а также сверить номер счетчика с номером, указанным в руководстве.

2.2 Установку, монтаж и ввод в эксплуатацию, ремонт и обслуживание счетчика должна осуществлять организация, имеющая право на проведение этих работ. Проведенные работы отмечаются в руководстве по эксплуатации, в разделе 15 – «Учет технического обслуживания».

2.3 Во время эксплуатации необходимо помнить, что счетчик является газовым, электронным прибором, поэтому:

- избегайте попадания грязи, воды, струй пара на счетчик;
- оберегайте его от механических повреждений;
- не допускайте нарушения пломб.

2.4 Не допускается самостоятельная установка, разборка и проведение ремонтных работ.

3 Основные технические данные и характеристики

3.1 Диаметр условного прохода тройника 15 мм.

3.2 Для присоединения счетчика к газопроводу на тройнике имеется резьба G 1/2 – В по ГОСТ 6357-81.

3.3 Диапазон измерения расхода газа от $Q_{\text{мин}} = 0,04 \text{ м}^3/\text{ч}$ до $Q_{\text{макс}} = 1,6 \text{ м}^3/\text{ч}$.

3.4 Пределы допускаемой относительной погрешности:

- в диапазоне от $Q_{\text{мин}}$ до $0,2 \cdot Q_{\text{макс}}$ $\pm 2,5 \%$;
- в диапазоне от $0,2 \cdot Q_{\text{макс}}$ до $Q_{\text{макс}}$ включительно
для класса точности 1,0 $\pm 1,0 \%$;
для класса точности 1,5 $\pm 1,5 \%$.

3.5 Измеряемая среда:

- природный газ по ГОСТ 5542-2014;
- сжиженный углеводородный газ по ГОСТ 20448-90.

3.6 Давление измеряемой среды не более 5,0 кПа.

3.7 Наименьшая цена деления отсчетного устройства $0,001 \text{ м}^3$.

3.8 Емкость отсчетного устройства счетчика не менее $99999,999 \text{ м}^3$.

3.9 Питание счетчика осуществляется от литиевой батареи. Тип используемой батареи ER14505 SIZE AA 3,6 V или CR2477 3 V в зависимости от исполнения электронного блока.

Изн. № подл.	Подп. и дата	Взам. инв. №	Изн. № дубл.	Подп. и дата

Изн. № подл.	Лист	№ докум.	Подп.	Дата	ГДЕК.407292.004 РЭ	Лист
						4

3.10 Исполнение счетчика с температурной коррекцией содержит в конструкции датчик температуры, измеряющий температуру газа от минус 10 до плюс 50 °С.

3.11 Срок службы счетчика не менее 12 лет с даты выпуска.

3.12 Масса счетчика не более 0,67 кг.

3.13 Габаритные размеры счетчика не более 70×88×76 мм.

3.14 В конструкции электронного блока применяется оптрон типа PC357N4T (или аналогичный), позволяющий применять дистанционный съём показаний, который выдает импульс во внешнюю сеть учета на каждые 10 литров прошедшего газа со следующими параметрами:

- ток внешней цепи оптрона не более 3 мА;
- напряжение на внешней цепи оптрона не более 35 В;
- длительность импульса не менее 15 мс.

4 Комплектность

Таблица 1

№ п/п	Наименование	Количество	Примечание
1	Счетчик	1 шт.	
2	Руководство по эксплуатации	1 шт.	
3	Упаковка индивидуальная	1 шт.	
4	Методика поверки	–	Поставляется по отдельному заказу

Варианты комплектов монтажных частей

Таблица 2

№ п/п	№ комплекта	Количество	Примечание
1	Комплект № 1		Поставляется в случае замены счетчика, когда тройник уже установлен на газопроводе как показано на рисунках А.6, А.7, А.9
	Пломба*	1 шт.	
	Проволока*	0,4 м	
	Прокладка*	1 шт.	
2	Комплект № 2		Установка согласно рисунка А.4
	Тройник	1 шт.	По заказу потребителя поставляется в отдельной упаковке
3	Комплект № 3		Установка согласно рисунка А.5
	Тройник с накидной гайкой	1 шт.	По заказу потребителя поставляется в отдельной упаковке
	Прокладка паронитовая	1 шт.	

ПДЕК.407292.004 РЭ

Лист

5

Подп. и дата

Инв. № дубл.

Взам. инв. №

Подп. и дата

Инв. № подл.

Изм. Лист № докум. Подп. Дата

Продолжение таблицы 2

4	Комплект № 4		Установка согласно рисунка А.6
	Тройник без крышки	1 шт.	По заказу потребителя поставляется в отдельной упаковке
	Шайба 6Т	4 шт.	
	Болт М6	2 шт.	
	Болт М6 (с пломбировочными отверстиями)	2 шт.	
5	Комплект № 5		Установка согласно рисунка А.7
	Тройник с накидной гайкой без крышки	1 шт.	По заказу потребителя поставляется в отдельной упаковке
	Прокладка паронитовая	1 шт.	
	Шайба 6Т	4 шт.	
	Болт М6	2 шт.	
	Болт М6 (с пломбировочными отверстиями)	2 шт.	
6	Комплект № 6		Установка согласно рисунка А.8
	Тройник с двумя накидными гайками	1 шт.	По заказу потребителя поставляется в отдельной упаковке
	Прокладка паронитовая	2 шт.	
7	Комплект № 7		Установка согласно рисунка А.9
	Тройник с двумя накидными гайками без крышки	1 шт.	По заказу потребителя поставляется в отдельной упаковке
	Прокладка паронитовая	2 шт.	
	Шайба 6Т	4 шт.	
	Болт М6	2 шт.	
	Болт М6 (с пломбировочными отверстиями)	2 шт.	
*Входит во все комплекты монтажных частей			

5 Устройство и принцип действия

5.1 Принцип действия счетчика основан на изменении пропорционально расходу частоты акустических колебаний газа, проходящего через струйный блок датчика расхода и счете импульсов, вырабатываемых датчиком расхода.

5.2 Счетчик состоит из:

- датчика расхода, находящегося в герметичном корпусе и включающего в себя струйный блок и пневмоэлектропреобразователь;
- электронного блока, производящего усиление и формирование импульсов счета, и включающего в себя ЖКИ и батарею для питания блока электронного и ЖКИ;
- кожуха.

ПДЕК.407292.004 РЭ

Лист

6

Изн. № год.	Подп. и дата	Взам. инв. №	Изн. № дубл.	Подп. и дата
Изм	Лист	№ докум.	Подп.	Дата

5.3 Счетчик имеет отсчетное устройство в виде ЖКИ, на котором цифры слева до точки показывают объем газа в кубических метрах, а три цифры после точки соответственно в десятых, сотых и тысячных долях кубического метра.

Примечание – При воздействии внешних электромагнитных помех (например, при срабатывании пьезозажигалки) может происходить кратковременный сбой индикации ЖКИ, что не влияет на нормальную работу счетчика. Индикация восстанавливается не более чем через 10 секунд.

5.4 По желанию потребителя импульс, выдаваемый оптроном во внешнюю сеть, возможно установить на любое количество газа.

6 Описание программного обеспечения

6.1 Программное обеспечение (далее – ПО) счетчика обеспечивает измерение и хранение результатов измерения, а также их отображение на ЖКИ прибора.

6.2 ПО обладает следующими функциональными возможностями:

- прием и подсчет импульсов с учетом калибровочных переменных, поступающих с частотой, пропорциональной расходу газа, с выхода пьезоэлектрического преобразователя после их усиления и обработки компаратором электронного блока счетчика;

- преобразование количества накапливаемых импульсов в значение объема потребленного газа;

- отображение измеренной величины объема газа на встроенном ЖКИ;

- вывод на внешний ИК-светодиод калиброванных импульсов, соответствующих прохождению 1 л газа (воздуха) через счетчик;

- хранение накопленного значения объема потребляемого газа в энергонезависимой памяти микроконтроллера счетчика;

- вывод на ЖКИ номера версии ПО и значения контрольной суммы при включении питания;

- защита от несанкционированного доступа (изменения) к данным.

7 Указания мер безопасности

7.1 Безопасность конструкции счетчиков по ГОСТ 12.2.003-91.

7.2 Безопасность эксплуатации счетчиков обеспечивается выполнением требований разделов 8, 9, 10, 11 настоящего руководства по эксплуатации.

7.3 При отсутствии потребления газа общий газовый кран должен быть закрыт.

7.4 Все работы по монтажу должны выполняться при отсутствии давления в трубопроводе, где установлен счетчик.

7.5 Счетчик не должен испытывать нагрузок от трубопровода (изгиб, сжатие, растяжение, кручение, перекосы, вибрация, несоосность патрубков, неравномерность затяжки крепежа).

Инв. № подл.	Подп. и дата
Взам. инв. №	Подп. и дата
Инв. № дубл.	Подп. и дата

Изм	Лист	№ докум.	Подп.	Дата	ГДЕК.407292.004 РЭ	Лист
						7

8 Установка счетчика

8.1 Установку и монтаж счетчика должны выполнять только специалисты газового хозяйства или специализированных монтажных организаций, имеющие право на данный вид деятельности.

8.2 Счетчик устанавливается на расстоянии (по радиусу) не менее 300 мм от бытовой газовой плиты (или варочной панели) и отопительного газоиспользующего оборудования (емкостного и проточного водонагревателя, котла, теплогенератора) как показано на рисунке А.1 Приложение А.

Допускается установка счетчика на расстоянии (по радиусу) не менее 100 мм от бытовой газовой плиты (или варочной панели) и отопительного газоиспользующего оборудования, но при этом особое внимание уделить соблюдению требований п.п. 1.1, 2.3 данного руководства, исключив воздействие источника тепла на счетчик.

Высоту установки счетчика от уровня пола помещения или земли выбирают исходя из условий удобства монтажа, эксплуатации, обслуживания и ремонта счетчика.

8.3 Счетчик устанавливается на вертикальном или горизонтальном опуске газопровода (Приложение А рисунок А.1) после крана при помощи тройника, входящего в комплекты №2-7. С помощью комплекта №1 (без тройника) монтаж счетчика производить начиная с п. 8.4.3.

8.4 Порядок установки счетчика

8.4.1 Установить тройник в газопровод (Приложение А рисунки А.4, А.5, А.6, А.7, А.8, А.9 в зависимости от номера монтажного комплекта, таблица 2) для опрессовки (тройник опрессован предприятием-изготовителем на давление 1 кгс/см², не менее). Стрелка на тройнике должна совпадать с направлением движения газа в газопроводе. Величина момента затяжки элементов крепления тройника к газопроводу должна быть не более 50 Н·м.

Примечание – В случае применения тройника без крышки (комплекты № 3, 4, 6) опрессовку не проводить и п. 8.4.2 не выполнять.

8.4.2 После опрессовки снять с тройника пломбу, проволоку, вывернуть 4 болта М6, удалить крышку и прокладку.

8.4.3 Установить счетчик на тройник, поместив между ними прокладку (Приложение А рисунок А.2), входящую в комплект.

8.4.4 Затянуть 4 болта М6 моментом 3,5 Н·м в последовательности 1-2-3-4 (Приложение А рисунок А.3).

8.4.5 Проверить на отсутствие утечки газа по фланцу тройника.

Инв. № подл.	Подп. и дата	Взам. инв. №	Инв. № дубл.	Подп. и дата						
Изм.	Лист	№ докум.	Подп.	Дата						

ПДЕК.407292.004 РЭ

Лист
8

8.4.6 Опломбировать тройник проволокой, используя пломбу (Приложение А рисунок А.3).

Примечание – Допускается установка счетчика в горизонтальном положении лицевой стороной вверх.

8.5 Для счетчика с импульсным выходом по окончании установки на трубопровод к проводу белого цвета подвести минусовое напряжение.

8.6 По желанию потребителя длина шнура для счетчика с импульсным выходом может устанавливаться от 500 до 1500 мм (рисунок 2).

9 Техническое обслуживание

9.1 В течение всего срока службы счетчик не требует специального технического обслуживания.

9.2 По истечении срока службы замену элемента питания должна производить специализированная организация, имеющая право на проведение работ по ремонту счетчиков газа, с последующей поверкой.

9.3 Межповерочный интервал 12 лет.

9.4 Поверка счетчика осуществляется в соответствии с методикой поверки ПДЕК.407292.001 И1 “Рекомендация ГСИ. Счетчик газа СГБМ-1,6. Методика поверки” (с изменением № 1).

10 Условия хранения и транспортирования

10.1 Счетчики должны храниться в упаковке предприятия-изготовителя в закрытых, сухих, неотапливаемых помещениях по условиям хранения 2 ГОСТ 15150-69. Воздух помещения, в котором хранятся счетчики, не должен содержать коррозионно-активных веществ.

10.2 Транспортирование счетчиков проводится в крытом транспорте (железнодорожных вагонах, закрытых автомашинах) в соответствии с правилами перевозки грузов, действующих на данном виде транспорта.

10.3 Условия транспортирования счетчиков по условиям хранения 5 ГОСТ 15150-69 и группе N2 ГОСТ Р 52931-2008.

Инв. № подл.	Подп. и дата	Взам. инв. №	Инв. № дубл.	Подп. и дата	ПДЕК.407292.004 РЭ	Лист
						9
Изм.	Лист	№ докум.	Подп.	Дата		

11 Гарантии изготовителя

11.1 Предприятие-изготовитель гарантирует соответствие качества счетчика требованиям технических условий ПДЕК.407292.001 ТУ при соблюдении потребителем условий хранения, транспортирования, монтажа и эксплуатации.

11.2 Гарантийный срок – 6 лет со дня изготовления счетчика.

В течение гарантийного срока устранение заводских дефектов производится бесплатно при условии сохранности пломб и наличия настоящего руководства.

11.3 Предприятие-изготовитель не принимает претензий по некомплектности и механическим повреждениям после монтажа счетчика или продажи.

11.4 По всем вопросам, связанным с качеством счетчиков, следует обращаться к предприятию-изготовителю или региональным представительствам.

Адрес предприятия-изготовителя:

Россия, Татарстан, 422980, г. Чистополь, ул. Энгельса, 129Т,

ООО ПКФ «БЕТАР»

тел./факс: 8-800-500-45-45 (звонок по России бесплатный), (84342) 5-69-69

e-mail: info@betar.ru

<http://www.betar.ru>

Региональные представительства:

Инв.№ подл.	Подп. и дата	Взам. инв.№	Инв.№ дубл.	Подп. и дата	ПДЕК.407292.004 РЭ	Лист
						10
Изм	Лист	№ докум.	Подп.	Дата		

12 Сведения о рекламациях

12.1 Предприятие-изготовитель не принимает рекламаций, если счетчики вышли из строя из-за неправильной эксплуатации и несоблюдения указаний, приведенных в настоящем руководстве, а также нарушения условий транспортирования.

12.2 Учет направленных рекламаций рекомендуется вести в таблице 3:

Таблица 3

Дата направления рекламации	Краткое содержание рекламации

Примечание – Сведения о рекламациях заполняет лицо, производящее ремонт прибора в период действия гарантии предприятия-изготовителя.

12.3 При необходимости демонтажа счетчика для ремонта или поверки тройник с газопровода допускается не демонтировать, установив на него крышку и прокладку (входят в комплекты № 2, 3 и 6, для комплектов № 4, 5 и 7 приобретаются отдельно), затянуть 4 болта М6, как показано на рисунке А.4 (Приложение А).

13 Сертификация

13.1 Тип счетчика зарегистрирован в Государственном реестре средств измерений под № _____. Свидетельство об утверждении типа средств измерений № _____.

13.2 Сертификат соответствия ГОСТ Р № _____.

13.3 Сертификат соответствия ГАЗСЕРТ № _____.

14 Сведения об утилизации

14.1 Счетчик утилизируется организацией, осуществляющей ремонт и обслуживание счетчика, имеющей право на проведение этих работ, без нанесения ущерба окружающей среде и в соответствии с требованиями законодательства.

15 Учет технического обслуживания

15.1 Учет технического обслуживания рекомендуется вести в таблице 4:

Таблица 4

Дата	Вид технического обслуживания	Замечания о техническом состоянии	Должность, ФИО, подпись отв. лица.

Изн.	Лист	№ докум.	Подп.	Дата

16 Свидетельство об упаковывании

Счетчик упакован в ООО ПКФ «БЕТАР» согласно требованиям, предусмотренным в действующей технической документации.

17 Свидетельство о приемке и продаже

Счетчик газа СГБМ-1,6

Заводской номер _____ класса точности 1,0

_____ класса точности 1,5

Наличие температурной коррекции

Наличие импульсного выхода

Вариант комплекта монтажных частей _____ Комплект №

соответствует техническим условиям ПДЕК.407292.001 ТУ, не подвергается временной противокоррозионной защите и признан годным для эксплуатации.

Дата выпуска _____

Печать представителя службы
мониторинга продукции ООО ПКФ «БЕТАР» _____ М.П.

Счетчик на основании результатов первичной поверки поверочной лабораторией ООО ПКФ «БЕТАР», зарегистрированной в Реестре аккредитованных метрологических служб под № 1087, признан годным и допущен к эксплуатации.

Поверитель _____ Знак _____ Продан _____
(подпись) поверки (наименование предприятия торговли)

Дата поверки _____ Дата продажи _____

Изн. № подл.	Подп. и дата
Взам. инв. №	Изн. № дубл.
Подп. и дата	Подп. и дата

Изн.	Лист	№ докум.	Подп.	Дата
------	------	----------	-------	------

ПДЕК.407292.004 РЭ

Лист
12

Приложение А (обязательное) Схема установки счетчика

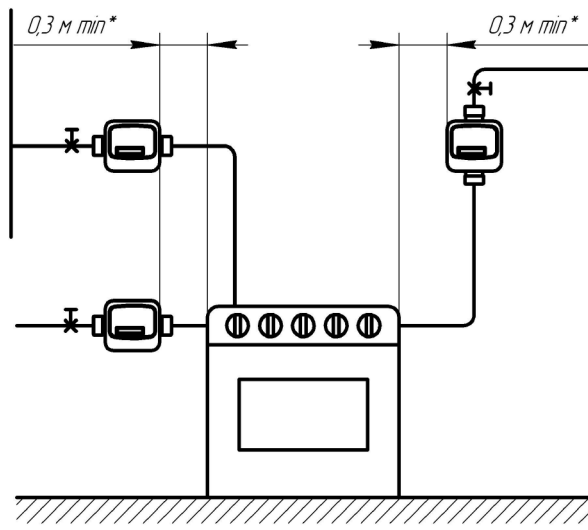


Рисунок А.1

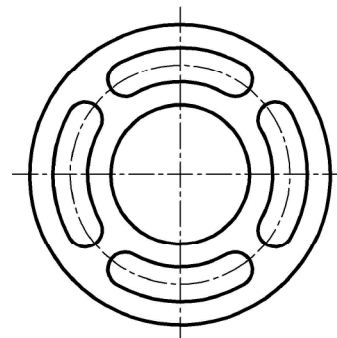
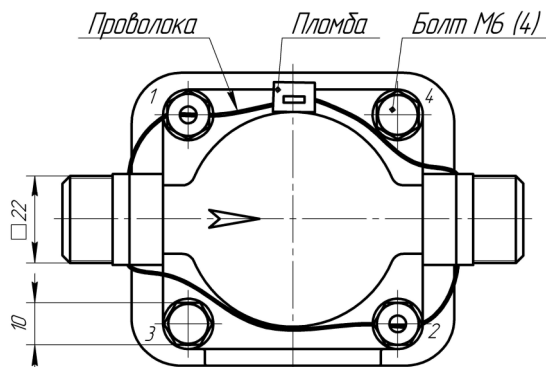
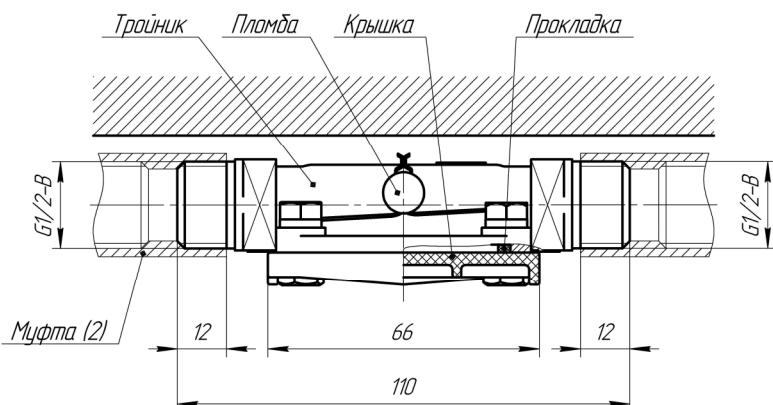


Рисунок А.2



Размеры для справок.

Рисунок А.3



Размеры для справок.

Рисунок А.4

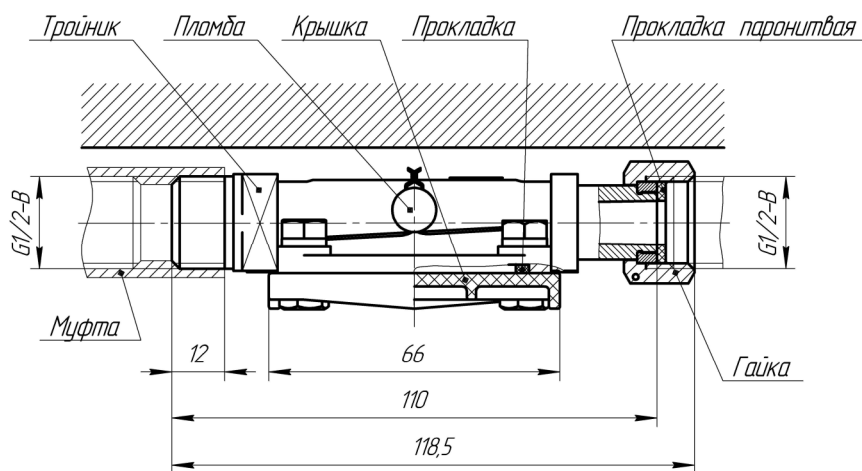


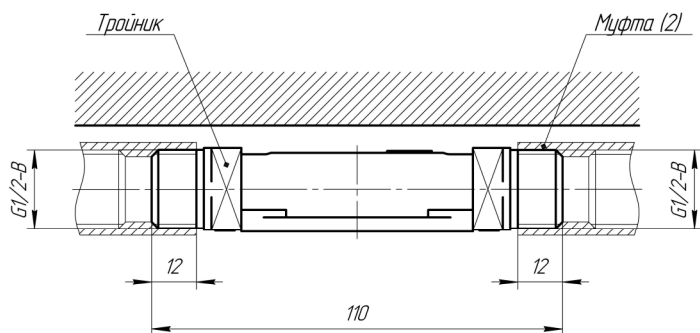
Рисунок А.5

Размеры для справок.

Инв. № подл.	Подп. и дата	Инв. № дубл.	Подп. и дата
Инв. №	Взам. инв. №	Инв. №	Взам. инв. №
Изм.	Лист	№ докум.	Подп. Дата

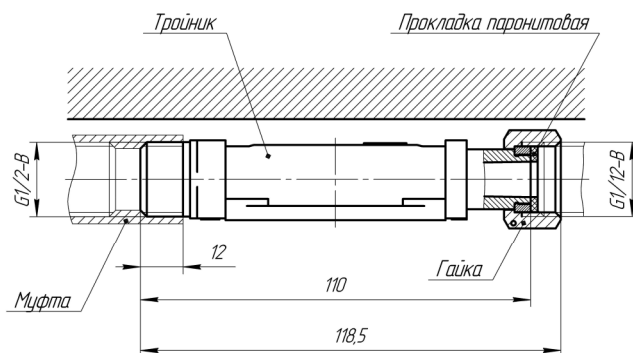
ГДЕК.407292.004 РЭ

Приложение А (продолжение)



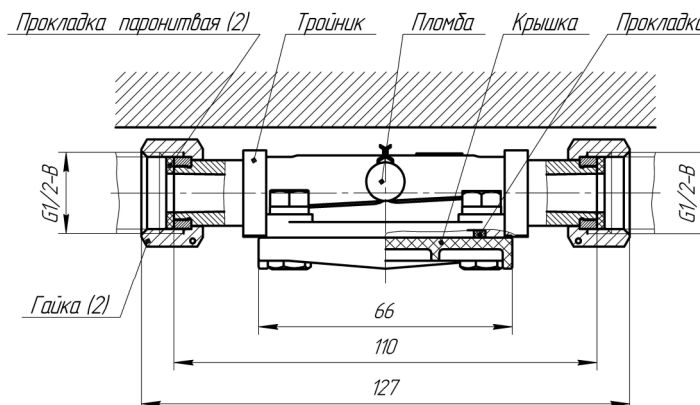
Размеры для справок.

Рисунок А.6



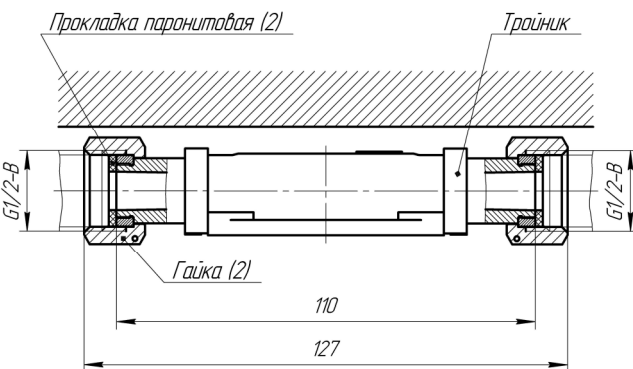
Размеры для справок.

Рисунок А.7



Размеры для справок.

Рисунок А.8



Размеры для справок.

Рисунок А.9

Изн. № год.	Подп. и дата	Взам. инв. №	Изн. № дубл.	Подп. и дата
Изм.	Лист	№ докум.	Подп.	Дата

ГДЕК.407292.004 РЭ

Лист регистрации изменений

Изм.	Номера листов (страниц)				Всего листов (страниц) в документе	№ докум.	Входящий № сопроводительного докум. и дата	Подп.	Дата
	измененных	замененных	новых	аннулированных					

Инв.№	Подп. и дата	Взам.	Инв.№	Подп. и дата

Изм.	Лист	№ докум.	Подп.	Дата

ГДЕК.407292.004 РЭ